

## Modulaire bereidingsapparatuur 900XP Friteuse HP, 23 lt, elektrisch 18 kW, programmeerbaar

ARTIKEL \_\_\_\_\_

MODEL \_\_\_\_\_

NAAM \_\_\_\_\_

SIS \_\_\_\_\_

AIA \_\_\_\_\_



391339 (E9KKHDBAMCG)

ELEKTRISCHE FRITEUSE 23  
liter, 18 kW, externe  
elementen,  
programmeerbaar,  
400v-50/60-3N

### Omschrijving

#### Product Nr.

Elektrische hoog productie friteuse met een frituurbak van 21-23 liter. De verwarmingselementen zijn aan de buitenzijde van de frituurbak gemonteerd, zodat een gladde bak met afgeronde hoeken ontstaat, die eenvoudig te reinigen is en waardoor de levensduur van de olie wordt verlengd. Uitgevoerd met Smart Electronic Control elektronische besturing van het frituur proces met 5 programma's. Zelfdragende roestvrijstalen constructie, extra versterkt. De achterwand en de zijwanden zijn omgezet uit één plaat roestvrijstaal. 2 mm dik roestvrijstalen bovenblad met vlakke bovenranden voor een strakke verbinding met andere 900XP units. Verhoogde ventilatie opening met afneembaar roestvrijstalen rooster. Naadloos ingelaste V-vormige frituurbak van 1,5 mm dik roestvrijstaal met ronde hoeken, diepe koude zone en ruim bemeten overbruis zone. De verwarmingselementen zijn onzichtbaar onder de bodem van de frituurbak geplaatst. Digitaal bedieningspaneel met tiptoetsen en digitale uitlezing van de ingestelde en de werkelijke temperatuur en de per frituurmand ingestelde frituurtijd (0,5 - 12 minuten). Door middel van 5 tiptoetsen kunnen de ingestelde programma's geactiveerd worden. Automatisch vet smelt programma op 70° C, eveneens te gebruiken als energie spaar stand bij gebruikspauzes. Traploze elektronische temperatuur regeling van 110-190°C, met oververhitting beveiliging. Inclusief 2 frituurmanden 140x330x148 mm met koudgreep, kruimrooster, roestvrijstalen deksel, olie opvangbak met roestvrijstalen filter. De onderbouw met dubbelwandige draaideur en 1" aftapkraan. 4 roestvrijstalen stelpoten, instelbaar 150-200 mm.

#### Goedkeuring

### Uitvoering

- Diepgetrokken V-vormige frituurbak.
- De externe infrarood verwarmingselementen met innovatieve warmte reflectors aan de buitenzijde van de frituurbak maken het schoonmaken van de binnenzijde van de frituurbak makkelijk en veilig.
- De Smart elektronische temperatuurregeling garandeert de veiligheid van het proces.
- Beveiligingsthermostaat tegen oververhitting is standaard op alle units.
- Alle belangrijke componenten zijn aan de voorzijde geplaatst, voor eenvoudige service.
- Uitgevoerd met een elektronisch bedieningspaneel.
- IPX5 waterdichtheid gecertificeerd.
- Het speciale ontwerp van het bedieningspaneel zorgt voor een goede afdichting tegen het binnendringen van olie.
- Standaard uitgevoerd met 2 kleine manden en een rechts draaiende deur in de onderbouw.
- Thermostatische regeling van de olie temperatuur tot maximaal 190 °C.
- Optioneel leverbaar draagbaar controle apparaat voor de olie kwaliteit (code 9B8081) voor een efficiënte olie regulering.

### Constructie

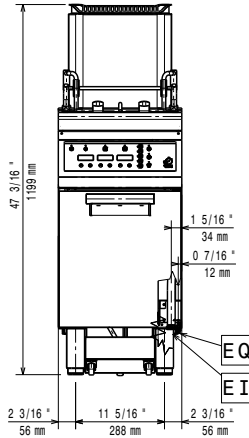
- Het 930 mm diepe bovenblad geeft een groter werkoppervlak.
- Alle uitwendige beplating is uitgevoerd in roestvrijstaal met Scotch Brite afwerking.
- Haakse zijkanalen zorgen voor een vlakke koppeling met andere units en voorkomen kieren en mogelijke vuilophoping tussen de apparaten.
- De binnenzijde van de bak is voorzien van afgeronde hoeken voor meer reinigingsgemak.
- Geplaatst op vier stelpoten Ø50 mm.

### Duurzaamheid

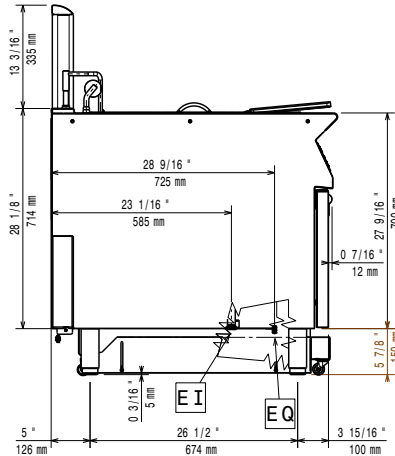
- Dit model is overeenkomstig met de Zwitserse Energie Efficiëntie Verordening (730.02).



Front aanzicht

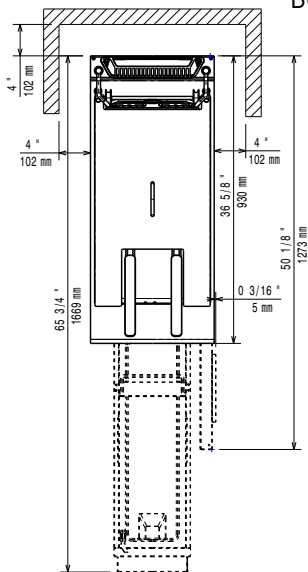


Zij aanzicht



EI = Elektrische aansluiting  
 EQ = Equipotentiaal schroef

Boven aanzicht



## Elektra

### Voltage

380-400 V/3N ph/50/60 Hz

391339 (E9KKHDBAMCG)

### Aangesloten vermogen

18 kW

## Opstelling

Indien de friteuse wordt geplaatst tegen of naast een temperatuur gevoelig apparaat, moet daartussen een veiligheidsopening van circa 150 mm komen of er moet warmte isolatie geplaatst worden.

## Algemene gegevens

Effectieve bak afmetingen, lengte

340 mm

Effectieve bak afmetingen, hoogte

575 mm

Effectieve bak afmetingen, breedte

400 mm

Bak capaciteit

21 lt MIN; 23 lt MAX

Thermostaat instelling

110 °C MIN; 190 °C MAX

Externe afmetingen, lengte

400 mm

Externe afmetingen, breedte

930 mm

Externe afmetingen, hoogte

850 mm

Gewicht, netto

86 kg

Waterdichtheid index

IPX5

**Meegeleverde accessoires**

- 1 stuks ROESTVRIJSTALEN FILTER voor olie opvangbak van 23 liter friteuse PNC 200086
- 1 stuks DRAAIDEUR voor onderbouwkast 700XP-900XP, zowel links- als rechtsdraaiend PNC 206350
- 1 stuks 2 HALVE FRITUURMANDEN (140x330 mm) voor 18 en 23 liter friteuse, kunststof koudgreep PNC 927223

**Optionele accessoires**

- ROESTVRIJSTALEN FILTER voor olie opvangbak van 23 liter friteuse PNC 200086
- AFDICHTINGSKIT en tape voor het afdichten van de koppelnaad tussen 2 units PNC 206086
- WIELENSET, 2 bokwielen en 2 geremde zwenkwielen Ø125 mm, voor combinatie met een basisframe PNC 206135
- 2 STELVOETEN met bevestigingsplaat, voor vaste montage op de vloer PNC 206136
- 2 ZIJPLINTEN, links en rechts, roestvrijstaal, 900XP PNC 206180
- HYGIËNE DEKSEL voor betere afdichting frituurbak, voor 23 liter friteuse PNC 206201
- FRONTPLINT met uitsparing voor olie opvangbak, voor 23 liter friteuse PNC 206203
- VERLENGINGSPIJP voor 1" aftapkraan van de 23 liter friteuse PNC 206209
- DRAAIDEUR voor onderbouwkast 700XP-900XP, zowel links- als rechtsdraaiend PNC 206350
- DWARS BASISFRAME voor opstelling op 4 poten of 4 wielen van 900XP pastakoker, 23 liter friteuse, koelonderbouw, voor combinatie met wielenset 206135 PNC 206372
- 2 ZIJPANELEN, links en rechts, vlak roestvrijstaal, voor zichtzijde van vloermodel 900XP PNC 216134
- KRUIMZEEF met handgreep, voor de koude zone van 23 liter friteuse PNC 921023
- 2 HALVE FRITUURMANDEN (140x330 mm) voor 18 en 23 liter friteuse, kunststof koudgreep PNC 927223
- FRITUURMAND (285x352 mm) voor 18 en 23 liter friteuse, kunststof koudgreep PNC 927226
- AFTAP ONTSTOPPER voor 23 liter friteuse PNC 927227
- INLEG BODEMPLAAT, voorkomt verbranding bij gepaneerde producten, 23 liter friteuse PNC 960645